



## LED Ceiling Lamp 18W 1260lm 120° IP44 natural light 4000K sensor

### General characteristics

Family name	HCL1804
Luminaire type	Ceiling lamp
Installation options	Surface
Intelligent control	No
Accent light	No
Certificates	CE, RoHS
Warranty	2 years

### Operating characteristic

Lifetime	20 000h
Switching cycle	> 15 000
LLMF	0,7
IP	
Warm up time	negligible
Starting time	< 0,5s
Working temperature	from -15° to 45°C
Storage temperature	from -20° to 45°C

### Electrical characteristic

Wattage	18W
Replaces*	220-240V
Voltage	AC
Power factor	> 0,5
Energy efficiency label	A+

### Light technical characteristic

Luminaire luminous flux	1260lm
Luminous efficacy	70lm/W
Color temperature	4000K
Light color	natural
CRI	> 80
Beam angle	120°
Color consistency	< 6SDMC

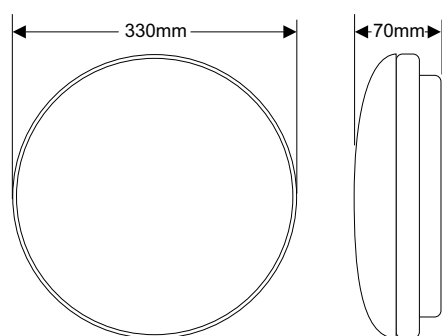
### Mechanical characteristic

Light source dimensions	∅330x70mm
Packaging dimensions	L340xW340xH80mm
Weight net	490g
Material	PS, steel

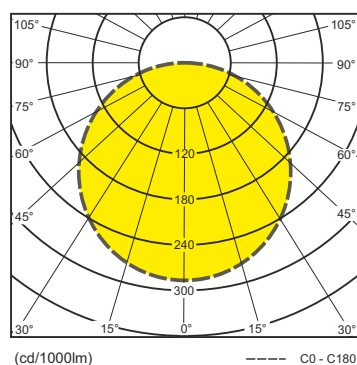
### Rated parameters

Rated power	18W
Rated luminous flux	1260lm
Rated lifetime	20 000h
Rated beam angle	120°

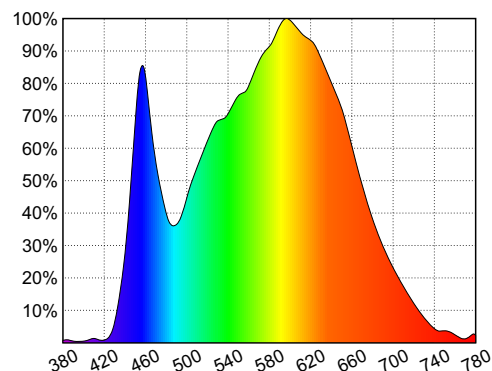
### Technical drawing



### Photometric solid



### Spectrum





## LED Ceiling Lamp 18W 1260lm 120° IP44 naturalna barwa 4000K sensor

### Dane podstawowe

Indeks	HCL1804
Typ	Plafoniera
Możliwości montażu	Nastropowo
Możliwość ściemniania	Nie
Oprawa przeznaczona do oświetlenia akcentowego	Nie
Certyfikaty	CE, RoHS
Gwarancja	2 lata

### Parametry świetlne

Strumień świetlny	<b>1260lm</b>
Skuteczność świetlna	70lm/W
Temperatura barwowa	<b>4000K</b>
Barwa światła	<b>naturalna</b>
Wskaźnik oddawania barw	> 80
Kąt rozsyłu	120°
Jednolitość barw	< 6SDMC

### Parametry eksploatacyjne

Trwałość	20 000h
Liczba cykli włącz/wyłącz	> 15 000
Współczynnik zachowania strumienia świetlnego	0,7
Czas nagrzewania się lampy do 60% pełnego strumienia	pomijalny
Czas zapłonu	< 0,5s
Temperatura pracy	od -15° do 45°C
Temperatura składowania	od -20° do 45°C

### Parametry mechaniczne

Wymiary oprawy	∅330x70mm
Wymiary opakowania	L340xW340xH80mm
Waga netto	490g
Materiał	PS, stal

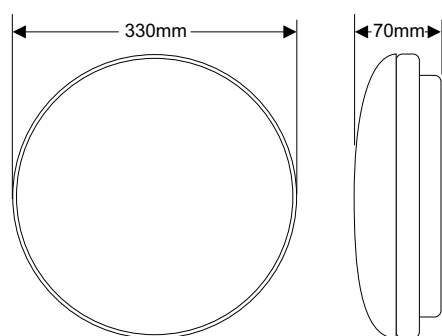
### Parametry elektryczne

Moc nominalna	<b>18W</b>
Napięcie zasilające	<b>220-240V</b>
Rodzaj napięcia	Zmienne (AC)
Współczynnik mocy	> 0,5
Klasa energetyczna	A+

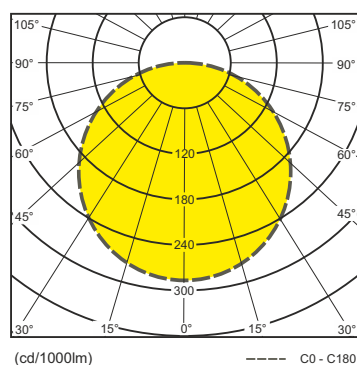
### Parametry znamionowe

Moc znamionowa	18W
Znamionowy użyteczny strumień świetlny	1260lm
Znamionowa trwałość lampy	20 000h
Znamionowy kąt rozsyłu	120°

### Rysunek techniczny



### Bryła fotometryczna



### Rozkład widmowy

