



LED Ceiling Lamp 24W 1680lm 120° IP44 natural light 4000K

General characteristics

Family name	HCL2404
Luminaire type	Ceiling lamp
Installation options	Surface
Intelligent control	No
Accent light	No
Certificates	CE, RoHS
Warranty	2 years

Operating characteristic

Lifetime	20 000h
Switching cycle	> 15 000
LLMF	0,7
IP	
Warm up time	negligible
Starting time	< 0,5s
Working temperature	from -15° to 45°C
Storage temperature	from -20° to 45°C

Electrical characteristic

Wattage	24W
Replaces*	220-240V
Voltage	AC
Power factor	> 0,5
Energy efficiency label	A+

Light technical characteristic

Luminaire luminous flux	1680lm
Luminous efficacy	70lm/W
Color temperature	4000K
Light color	natural
CRI	> 80
Beam angle	120°
Color consistency	< 6SDMC

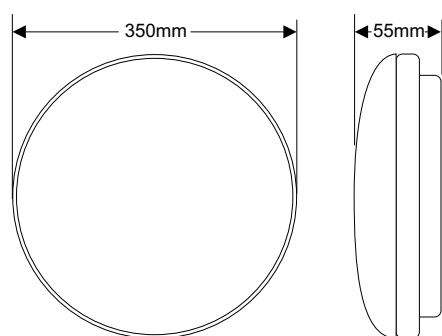
Mechanical characteristic

Light source dimensions	∅350x55mm
Packaging dimensions	L360xW360xH60mm
Weight net	455g
Material	PS, steel

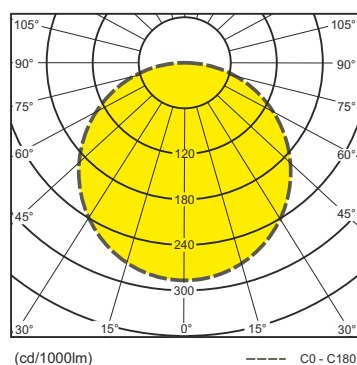
Rated parameters

Rated power	24W
Rated luminous flux	1680lm
Rated lifetime	20 000h
Rated beam angle	120°

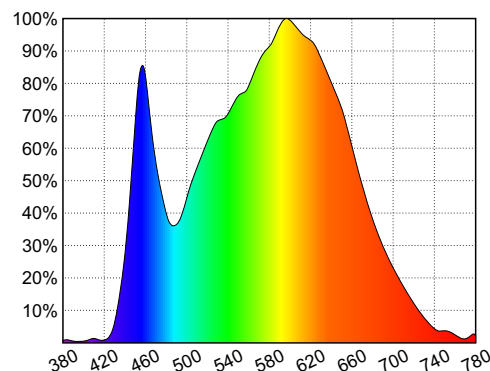
Technical drawing



Photometric solid



Spectrum





LED Ceiling Lamp 24W 1680lm 120° IP44 naturalna barwa 4000K

Dane podstawowe

Indeks	HCL2404
Typ	Plafoniera
Możliwości montażu	Nastropowo
Możliwość ściemniania	Nie
Oprawa przeznaczona do oświetlenia akcentowego	Nie
Certyfikaty	CE, RoHS
Gwarancja	2 lata

Parametry świetlne

Strumień świetlny	1680lm
Skuteczność świetlna	70lm/W
Temperatura barwowa	4000K
Barwa światła	naturalna
Wskaźnik oddawania barw	> 80
Kąt rozsyłu	120°
Jednolitość barw	< 6SDMC

Parametry eksploatacyjne

Trwałość	20 000h
Liczba cykli włącz/wyłącz	> 15 000
Współczynnik zachowania strumienia świetlnego	0,7
Czas nagrzewania się lampy do 60% pełnego strumienia	pomijalny
Czas zapłonu	< 0,5s
Temperatura pracy	od -15° do 45°C
Temperatura składowania	od -20° do 45°C

Parametry mechaniczne

Wymiary oprawy	∅350x55mm
Wymiary opakowania	L360xW360xH60mm
Waga netto	455g
Materiał	PS, stal

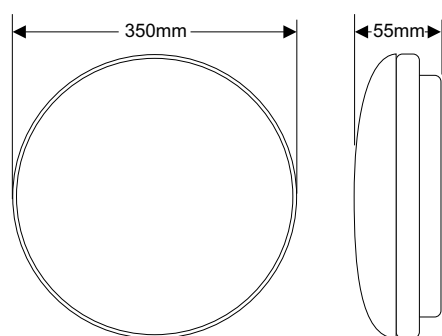
Parametry elektryczne

Moc nominalna	24W
Napięcie zasilające	220-240V
Rodzaj napięcia	Zmienne (AC)
Współczynnik mocy	> 0,5
Klasa energetyczna	A+

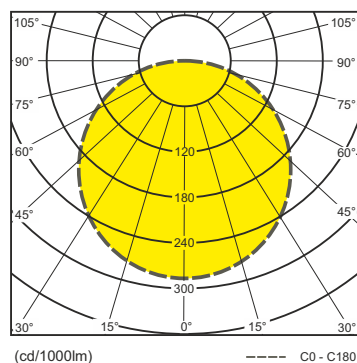
Parametry znamionowe

Moc znamionowa	24W
Znamionowy użyteczny strumień świetlny	1680lm
Znamionowa trwałość lampy	20 000h
Znamionowy kąt rozsyłu	120°

Rysunek techniczny



Bryła fotometryczna



Rozkład widmowy

